

使用手册
板式换热器

EN

FR

DE

ES

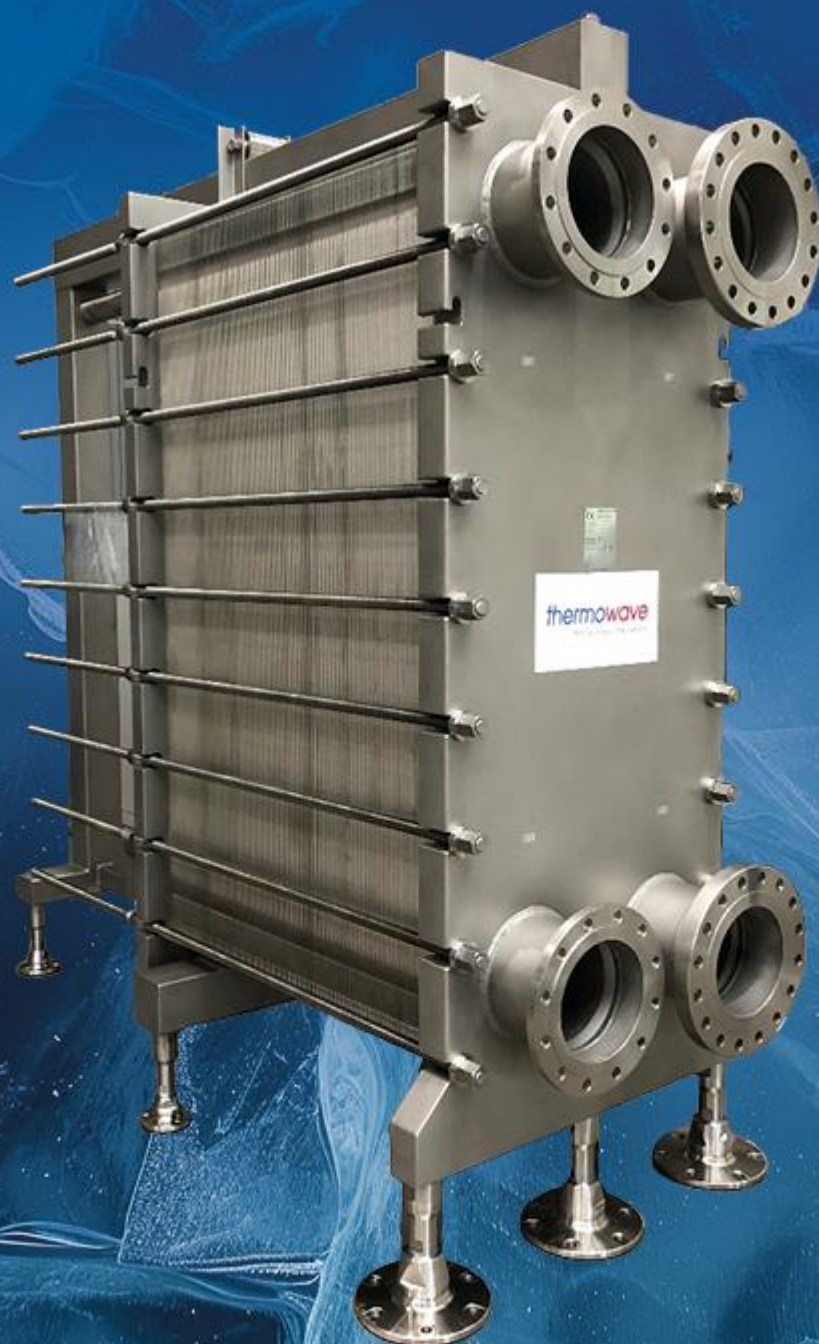
CN

PL

PT

RU

IT



尊敬的顾客，

您选择了 thermowave GmbH 有限公司生产的优质产品。

您的板式换热器是根据最新研究成果开发的投资品。各个组件均采用最先进的设计，并提供高度的功能性和可靠性。

您将在后页看到板式换热器的使用手册。使用手册中列出了确保板式换热器顺畅运行的所有重要措施。请确保所有从事设备安装、操作和维护的人员熟悉并理解本使用手册的内容。

thermowave GmbH 有限公司对因未遵守本手册中的说明而导致的故障概不负责。如果您的板式换热器出现本使用手册未提及的问题，请立即联系 thermowave GmbH 或其代表。

我们希望您喜欢您的

ThermoLine - 板式换热器。

您的换热器应用合作伙伴！

thermowave

Gesellschaft für Wärmetechnik mbH



目录

1	重要基本信息	5
1.1	遵守使用手册	5
1.2	设备的限制	5
1.3	技术数据	5
1.4	规定的环境条件	5
1.5	其他限制	6
1.6	接口	6
1.7	责任	6
1.7.1	制造商的责任	6
1.7.2	运营商或所有者的责任	6
1.8	法律提示	7
1.9	服务地址	7
2	安全	8
2.1	信息的显示	8
2.1.1	警示	8
2.1.2	更多信息	8
2.1.3	符号	8
2.2	图纸和图示	9
2.3	板式换热器的预期用途	9
2.3.1	人员要求	9
2.3.2	与安全相关的环境条件	9
2.3.3	特定生命阶段的安全相关说明	10
2.4	可能的误用	10
3	技术数据	11
4	结构与功能	12
4.1	设计	12
4.1.1	主要组件	12
4.1.2	设备标识	13
4.1.2.1	符合压力设备指令的标牌	13
4.1.2.2	螺丝锁固胶	14
4.2	命名法	14
4.3	框架	15
4.4	功能	16
4.5	换热板和模块	17
4.5.1	密封式换热板	17
4.5.2	焊接模块	17
5	交付、运输、安装	18
5.1	交付	18
5.2	运输方式	18
5.3	运输	18
5.4	在安装地点架设设备	19
5.4.1	侧向卧式交付	20
5.4.2	顶板卧式交付	21
5.4.3	立式交付	22
5.4.4	带设备支脚的立式交付	23

6	连接、起动和退役	24
6.1	连接	24
6.2	起动	25
6.3	退役	26
6.4	退役后重新投入使用	26
7	操作	27
7.1	安全	27
7.2	概述	27
8	故障排除	28
8.1	安全	28
8.2	服务地址	28
8.3	功率损耗	29
8.4	泄漏	30
9	维护、维修和清洁	31
9.1	安全	31
9.2	服务地址	31
9.3	维护计划	32
9.4	维护工作	32
9.4.1	更换密封件	32
9.4.2	修复泄漏	33
9.5	打开和关闭板组	33
9.5.1	打开板组	33
9.5.2	关闭板组	35
9.6	拆卸和安装板组	36
9.6.1	从不带中间框架的 K、M、T 和 F 型机架上拆卸换热板和模块	36
9.6.2	从 H 型框架上拆卸换热板和模块	36
9.6.3	从带有中间框架的 N 型和 F 型机架上拆卸换热板和模块	36
9.6.4	安装换热板	37
9.7	清洁	37
9.7.1	清洁激光焊接模块	38
9.7.2	CIP 清洁 - 原位清洗	38
9.7.3	手动清洁	39
10	拆卸和处置	40
10.1	拆卸	40
10.2	处置	40
11	附录	41
11.1	零件清单	41
11.2	技术数据表	41
11.3	图纸	41
11.4	符合性声明	41

1 重要基本信息

1.1 遵守使用手册

提示

- 请透彻、完整地阅读使用手册。
- 确保使用板式换热器的所有用户都阅读并理解使用手册。
- 始终保管好使用手册，以便所有用户随时拿取。

1.2 设备的限制

板式换热器 (PHE) 并非通用设备。它适用于特定的介质、压力、温度和操作特性。板式换热器是固定安装在工厂或机器中的组件。它用于将热量从发热的流动介质传递到吸热的流动介质。

空间限制

操作员必须可以无障碍地操作板式换热器。与建筑物、其他机器或厂内通行路线的最小距离 [► 第 11.3 章]。板式换热器须安装在稳定、平整的表面上（地基/钢结构）。

时间限制

板式换热器的预期使用寿命：交变负载 ≤ 1000 次启动/停止。

架设、安装、起动期间的工作职责划分：

- 起动、组装、维护和维修只能由接受过特定危险培训的熟练工人执行。
- 运营商必须防止未经授权的人员使用设备。

1.3 技术数据

请参考附录中与订单相关的技术数据表或机器铭牌。

1.4 规定的环境条件

腐蚀和污染的风险！

提示

- 水分和污垢不得渗入板式换热器。
- 请保护板式换热器免受灰尘、污垢、水分、湿气、损坏和其他有害影响。
- 应保护板式换热器免受天气和紫外线辐射的影响。
- 请勿将板式换热器存储超过必要的时间。在安装前，仅将板式换热器存储在其原始包装中。
- 安装前，请将板式换热器存储在不受灰尘、污垢或湿气影响的受保护位置。
- 请将板式换热器置于不会被环境危害损坏或未经授权人员干扰其功能的位置。
- 放置板式换热器时，请确保其不会被内部交通或运输流程所损坏。
- 允许板式换热器的最佳控制和最佳可访问性：
 - 请将板式换热器置于可以随时从各个方向对其进行监控和检查的位置。
 - 确保留出足够的维护空间。

1.5 其他限制

在板式换热器的使用寿命结束时，需要妥善处置所使用的材料 [► 第 10 章]。必须遵守现有的标准、指南、法律和法规。

1.6 接口

介质以及任何通风和排水设备的连接点位于一块或两块机架板上和/或特殊的中间框架上。有关板式换热器的连接位置，请参阅图纸 [► 第 11 章]。有关介质类型、压力、连接布局及其尺寸的信息，请参阅与订单相关的文档 [► 第 11 章] 或机器铭牌。

1.7 责任

1.7.1 制造商的责任

本使用手册中的提示仅适用于所交付的板式换热器，用于确保板式换热器的功能安全，并避免在运输、架设和安装、启动和操作以及维护工作（清洁、保养和维修）期间可能发生的危险。

1.7.2 运营商或所有者的责任

运营商或所有者负责操作、维护和维修设备。

运营商或所有者必须确保所有使用该设备的人员都已获得充分的指导和知识。未经授权的人员不得使用板式换热器。

在启动板式换热器前，所有者或运营商必须确保，所有人员均遵守板式换热器文档中有关结构、监控、作用方式和维护的安全措施，并接受有关所使用的介质特性及其处理方式的指导。

运营商或所有者必须确保，在操作、监控和维护板式换热器时，始终遵循文档中的订单相关信息。

为避免因故障造成的间接损害，必要时应安装警告系统以立即报告任何故障。若缺乏功能保护装置，则制造商不承担任何责任。

必须遵守适用于安装地点的国家和国际标准、指令、法律和法规，例如职业安全、定期检查等

1.8 法律提示

在以下情况下，保修索赔权利失效：

- 如果因不遵守本使用手册中的规定而导致故障和损坏，
- 如果板式换热器的使用和处理不当，
- 如果在更换设备部件时因未使用原装备件而引起投诉，
- 如果在未经制造商事先同意的情况下，与订单相关信息 [► 第 11 章] 相比篡改了板式换热器（例如，介质、功能、装夹尺寸（初始尺寸和最终尺寸）、操作参数），
- 如果在未事先咨询 thermowave GmbH 有限公司的情况下打开板式换热器。

保修仅适用于所交付的板式换热器，不包括安装在其中的密封件。

未经 thermowave GmbH 有限公司明确书面许可，不得以电子或机械方式复制、分发、修改、转让给第三方、翻译或以其他方式使用本使用手册的全部或部分內容。

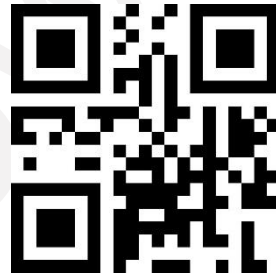
1.9 服务地址

thermowave Gesellschaft für Wärmetechnik mbH
Eichenweg 4
06536 Berga

电话：+49 34651 418 9980
传真：+49 34651 418 9924

service@thermowave.eu

工作时间：
周一至周四上午 7:30 至下午 4:00
周五上午 7:30 至下午 2:00



2 安全

2.1 信息的显示

2.1.1 警示

危险

可导致受伤乃至死亡的警告。

表示迫在眉睫的危险。如果不加以避免，将导致死亡或重伤。

➤ 箭头表示为避免危险而必须采取的预防措施。

警告

可导致重伤的警告。

表示迫在眉睫的潜在危险。如果不加以避免，可能会导致死亡或重伤。

➤ 箭头表示为避免危险而必须采取的预防措施。

小心

可导致受伤的警告。

表示迫在眉睫的潜在危险。如果不加以避免，可能会导致轻伤。

➤ 箭头表示为避免危险而必须采取的预防措施。

提示

可导致财产损失的警告。

表示潜在的不利情况。如果不加以避免，可能会损坏产品或其附近的事物。

➤ 箭头表示为避免危险而必须采取的预防措施。

2.1.2 更多信息



提示
实用信息的显示

2.1.3 符号

本使用手册中使用了以下符号：

符号

[数字]

粗体

[▶ 章节编号]

(图示编号)

用法

图片说明

突出显示

交叉引用

图示参考

示例

[1]

警告

[▶ 第 4.1.2 章]

(图 28)

2.2 图纸和图示

本使用手册中的图纸具有示例性。许多细节以简化形式呈现。您的板式换热器的准确视图和尺寸可在订单单相关文档中找到 [► 第 11.3 章]。

2.3 板式换热器的预期用途

板式换热器专为您指定的操作条件而设计和制造。操作条件在铭牌和技术数据表中指定 [► 第 11 章]。

如若偏离这些允许的操作条件，则将使保修失效。这也适用于自行对板式换热器进行的任何重大更改。

2.3.1 人员要求

板式换热器只能由接受过指导、经过培训、训练有素和专业的人员安装、起动、操作、维修和维护。制造商事先书面批准的板式换热器更改只能由已接收指导或专业的人员执行。

⚠️ 小心	
培训	定义
接受过指导的人员	接受过指导的人员是指已了解分配的任务和在行为不当时可能出现的危险，并已获得有关必要防护设备和防护措施指导的人员。
经过培训的人员	经过培训的人员是指已接受过指导并获得附加培训的人员。
训练有素的熟练工人	熟练工人是指根据其培训、知识和经验以及对相关规定的了解，能够评估分配给他/她的工作并识别潜在危险的人员。若某人已从事相关工作领域多年，亦可将其视为训练有素的熟练工人。
客户服务人员	客户服务是指经证明已接受 thermowave 培训并已获得授权在板式换热器上作业的服务技师。

2.3.2 与安全相关的环境条件

提示

请在非危险环境中操作板式换热器。腐蚀性气体会导致密封件损坏和泄漏。必要时，请咨询 thermowave。

2.3.3 特定生命阶段的安全相关说明

警告

运输和存储

挤压危险！板式换热器通常较为沉重。板式换热器可能会从运输工具上滑落。请用合适的吊索加以固定 [► 第 5.3 章]。可能导致重伤甚至死亡。强烈的冲击和振动会损坏板式换热器。放置板式换热器时，请确保其不会被内部交通和运输流程所损坏。如果 PWÜ 在未调试的情况下储存，并安装在一个系统中，不论是否承受压力，例如作为备份或紧急/安全解决方案，密封件可能会变干并缩小。

安装和启动

如果安装不当，则在板式换热器运行期间存在介质泄漏的风险，从而导致人身伤害和财产损失。

操作

板式换热器的部件可造成烧伤和冻伤的危险。

接触锋利的部件和板组有受伤风险，可能会重伤某些身体部位。如果 PWÜ 在运行中断后突然启用，可能会导致泄漏，这些泄漏在 PWÜ 运行过程中可能会自行消失，但也可能完全损坏密封件，具体取决于储存/运行中断的持续时间。

拆卸

在打开前，板式换热器必须恢复到环境温度和压力。介质溢出可能会造成人身伤害。

退役

如果要将板式换热器退役较长时间，则必须对其进行排空。腐蚀危险！

2.4 可能的误用

提示

板式换热器是一种技术设备。它主要设计用于固定的负载。

禁止使用未指定的介质、压力和温度。安装时必须考虑连接的尺寸、重心和重量。固定板式换热器时，确保使用正确的紧固件和专用的连接点。

板式换热器只能由符合要求 [► 第 2.3.1 章] 的人员安装、启动、操作、维修和维护。负责设备及其组件的操作、维护、维修以及评估的人员必须已接受培训，并具备其任务所需的适当专业知识，方可胜任。

熟练工人必须遵守相关技术法规，例如事故预防条例。

3 技术数据

本使用手册适用于由 thermowave 制造的所有板式换热器。您的板式换热器名称可以在其铭牌上找到 [► 第 4.1.2 章]。

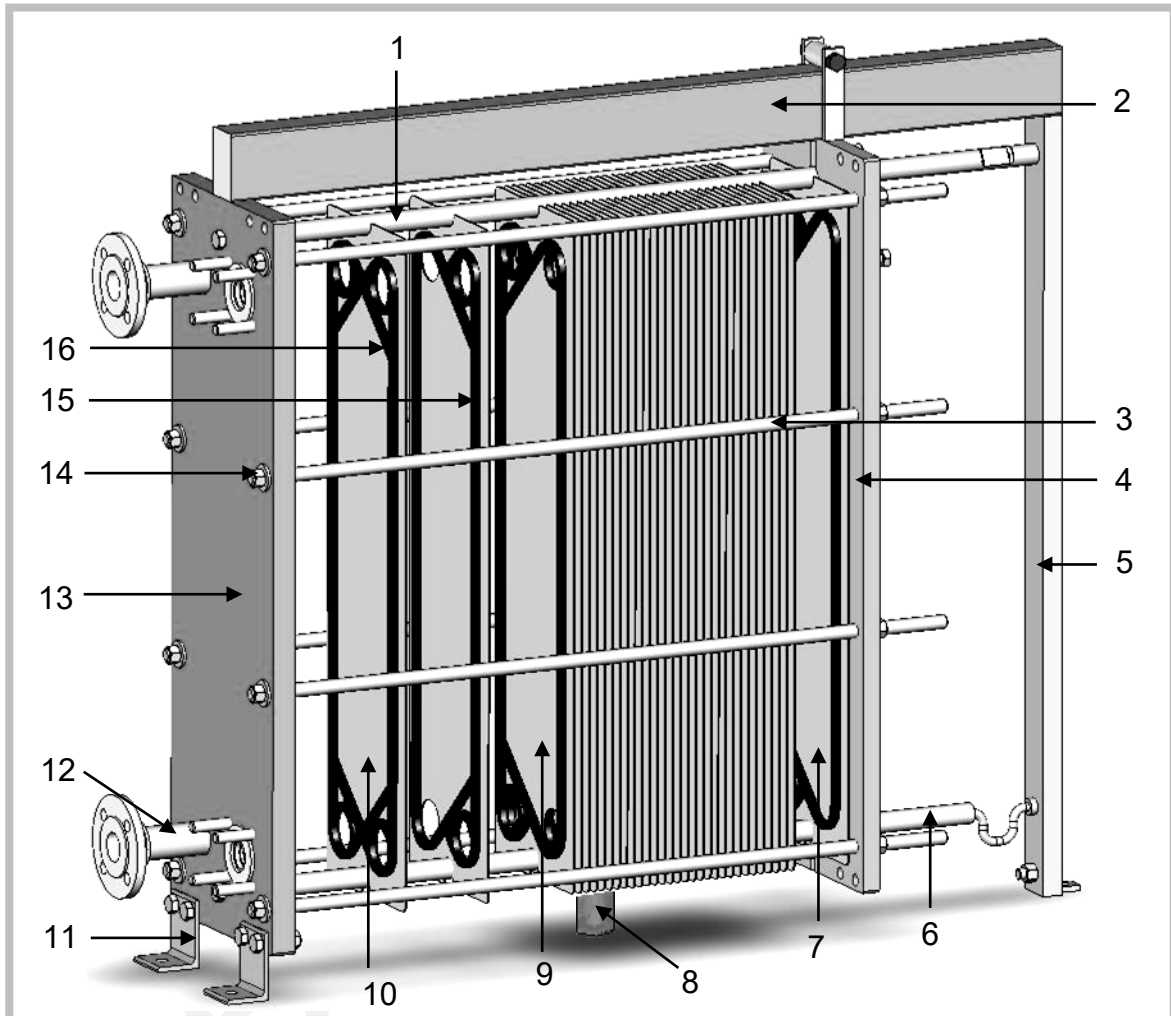
设备型号	请参见附录中的订单相关文档
识别号	请参见附录中的订单相关文档
订单号	请参见附录中的订单相关文档
项目编号	请参见附录中的订单相关文档
最高允许的温度	请参见附录中的订单相关文档
最高允许的压力	请参见附录中的订单相关文档
容量	请参见附录中的订单相关文档
测试压力	请参见附录中的订单相关文档。
重量	请参见附录中的订单相关文档

4 结构与功能

4.1 结构

4.1.1 主要组件

主要组件和基本结构如下所示。



图示1: 板式换热器概览

设备部件号

- 1. 上支撑杆
- 2. 侧支撑杆 (可选)
- 3. 螺纹杆
- 4. 机架盖
- 5. 托架
- 6. 下支撑杆
- 7. 端板
- 8. 支脚 (可选)

设备部件号

- 9. 换热板
- 10. 起始板
- 11. 支撑角
- 12. 接口
- 13. 机架头
- 14. 螺母
- 15. 密封件 (2 个密封圈)
- 16. 起始密封件 (4 个密封圈)

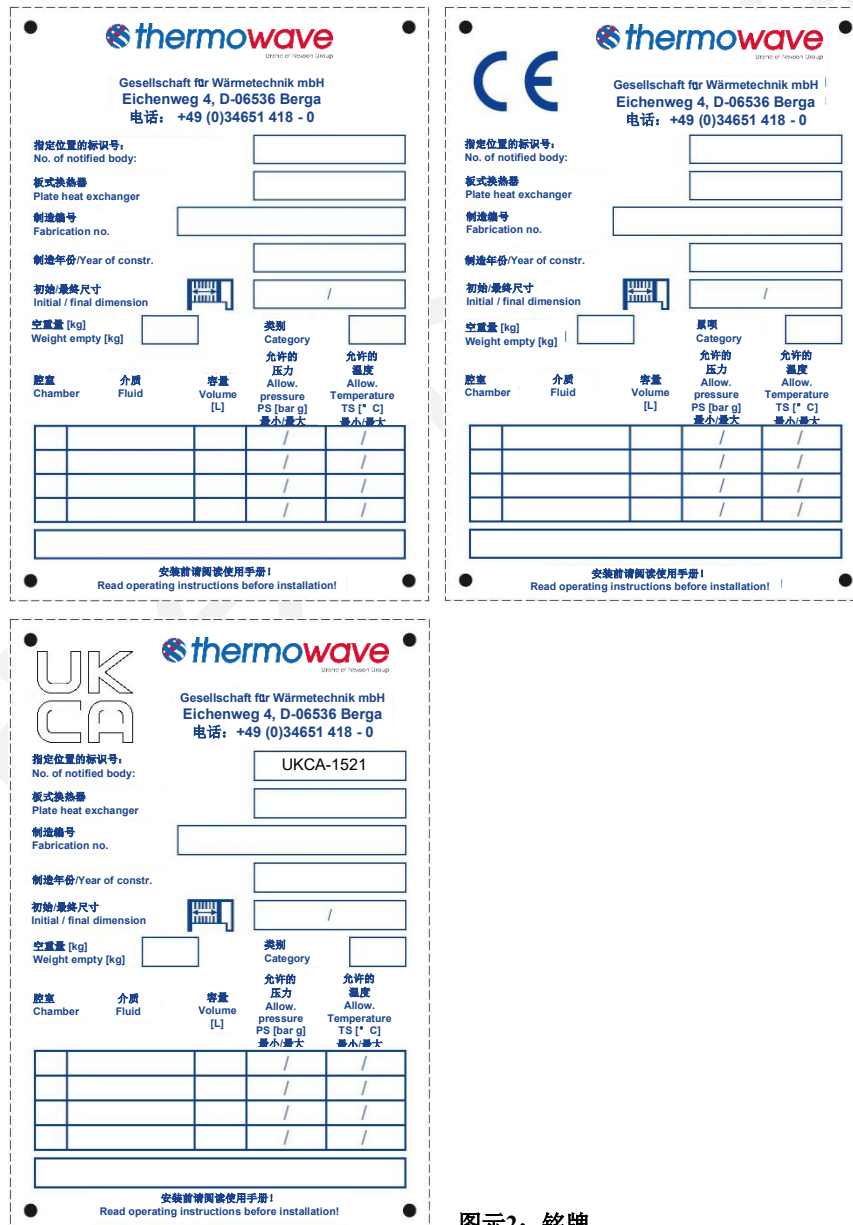
4.1.2 设备标识

4.1.2.1 符合压力设备指令的标牌

每台板式换热器的顶板都带有铭牌。
您可以在这里找到重要信息，例如：

- 指定位置的标识号
- 设备型号
- 识别号/制造年份
- 装夹尺寸（初始/最终尺寸）
- 空重量
- 根据压力设备指令的类别
- 腔室
- 介质
- 容量
- 允许的压力
- 允许的温度

附加信息将根据订单在铭牌上注明。



thermowave
Gesellschaft für Wärmetechnik mbH
Eichenweg 4, D-06536 Berga
电话: +49 (0)34651 418 - 0

指定位置的标识号:
No. of notified body:

板式换热器
Plate heat exchanger

制造编号
Fabrication no.

制造年份/Year of constr.

初始/最终尺寸
Initial / final dimension /

空重量 [kg]
Weight empty [kg]

类别
Category

腔室 Chamber	介质 Fluid	容量 Volume [L]	允许的 压力 Allow. pressure PS [bar g]	允许的 温度 Allow. Temperature TS [° C]
			最小/最大	最小/最大
			/ /	/ /
			/ /	/ /
			/ /	/ /

安装前请阅读使用手册!
Read operating instructions before installation!

thermowave
Gesellschaft für Wärmetechnik mbH
Eichenweg 4, D-06536 Berga
电话: +49 (0)34651 418 - 0

指定位置的标识号:
No. of notified body:

板式换热器
Plate heat exchanger

制造编号
Fabrication no.

制造年份/Year of constr.

初始/最终尺寸
Initial / final dimension /

空重量 [kg]
Weight empty [kg]

类别
Category

腔室 Chamber	介质 Fluid	容量 Volume [L]	允许的 压力 Allow. pressure PS [bar g]	允许的 温度 Allow. Temperature TS [° C]
			最小/最大	最小/最大
			/ /	/ /
			/ /	/ /
			/ /	/ /

安装前请阅读使用手册!
Read operating instructions before installation!

UKCA **thermowave**
Gesellschaft für Wärmetechnik mbH
Eichenweg 4, D-06536 Berga
电话: +49 (0)34651 418 - 0

指定位置的标识号:
No. of notified body:

板式换热器
Plate heat exchanger

制造编号
Fabrication no.

制造年份/Year of constr.

初始/最终尺寸
Initial / final dimension /

空重量 [kg]
Weight empty [kg]

类别
Category

腔室 Chamber	介质 Fluid	容量 Volume [L]	允许的 压力 Allow. pressure PS [bar g]	允许的 温度 Allow. Temperature TS [° C]
			最小/最大	最小/最大
			/ /	/ /
			/ /	/ /
			/ /	/ /

安装前请阅读使用手册!
Read operating instructions before installation!

图示2: 铭牌

介质标签位于接口处，并标识介质的入口和出口。



图 3：介质标签

4.1.2.2 螺丝锁固胶

机架盖上的两个夹紧螺钉上涂有螺丝锁固胶（图 4）。锁固胶主要用于在交付状态下密封夹紧螺钉。

提示

螺丝锁固胶的位置取决于板式换热器的尺寸。

- 请遵守第 5 章“交付、运输、安装”中的提示。
- 在破坏螺丝锁固胶前，请通知制造商。

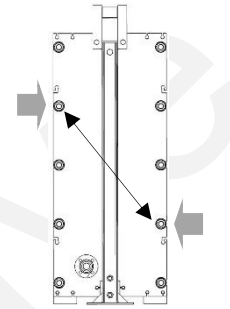


图 4

4.2 命名法

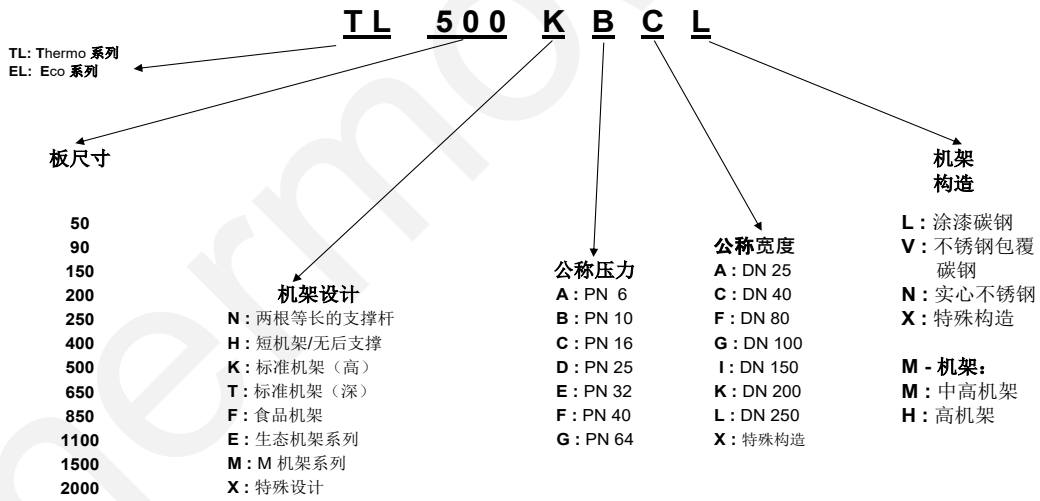


图 5

4.3 机架

板式换热器有多种机架设计。除了易于维护、优化的 K 和 N 型机架外，还提供总体高度极低的机架类型（T 型）。此外，制造商还生产具有较少换热板的设备型号 TL 50 / TL 90 / TL 150 和无后支撑的机架型号（H 型）。特殊的不锈钢设计可用于饮料和食品行业中涉及冷却和加热的所有过程。

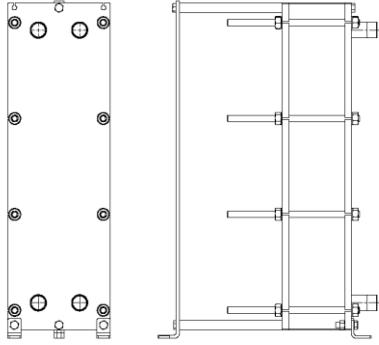


图 6: 环保机架

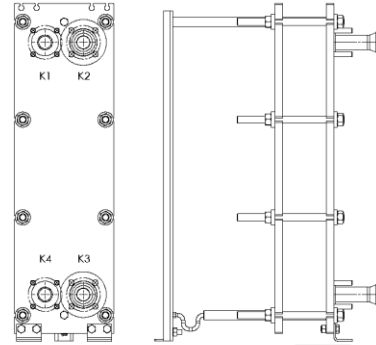


图 7: M 型机架

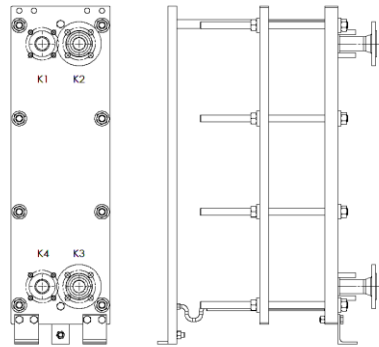


图 8: K 型机架

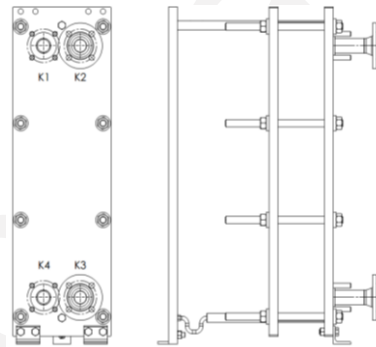


图 9: T 型机架

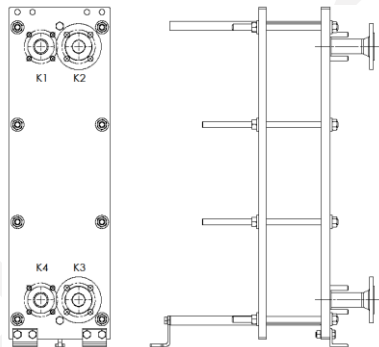


图 10: H 型机架

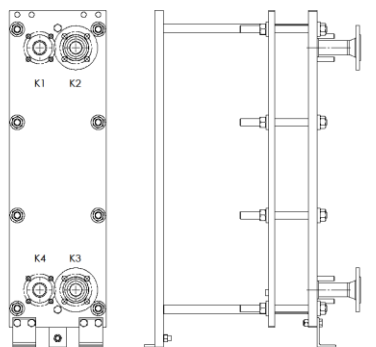


图 11: N 型机架

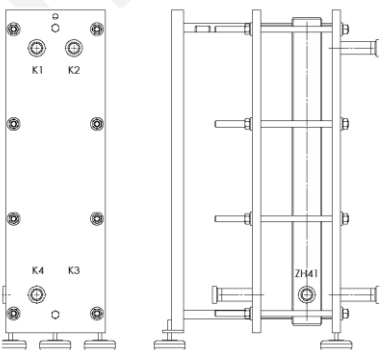


图 12: F 型机架
带中间框架

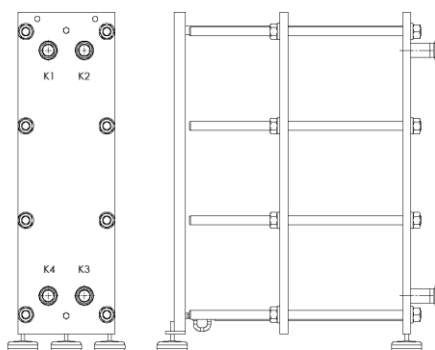


图 13: F 型机架
不带中间框架

4.4 功能

板式换热器由带有插入式密封件的压纹换热板组成，这些换热板通过固定和活动压力板之间的夹紧螺钉可拆卸地夹在一起，并布置在上支撑杆和下支撑杆之间。带有密封件的换热板和具有各种压纹的焊接模块可用于广泛的应用。根据应用的不同，介质可以逆流和直流方式输送。根据操作条件的不同，可采用无粘合剂设计的耐介质和耐温密封件。参与热传递的介质通过机架和/或盖板上的连接处被输入入板组。通过板的平行布置，创建了用于将介质分配到板间隙中并将其从换热器中排出的通道。具有不同通道形状和压纹结构的板可以相互组合，通过湍流的形成使可用压差最佳地用于传热（图 14、15、16）。通过安装开关板，介质可以重新定向，从而以更高的速度多次参与传热过程更长时间（图 17、18）。这有助于在非常紧凑的设备中实现高 NTU 值，并利用冷热介质之间的小温差。NTU 代表传热单元数，是对单程板式换热器容量的度量。

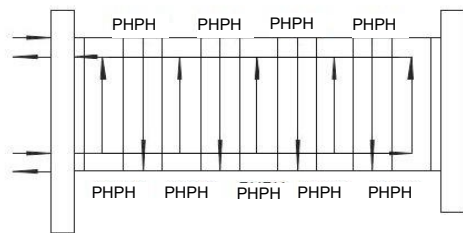


图 14: 具有相同通道形状 (P) 的单程回路，由具有相同压纹 (H) 的板组成

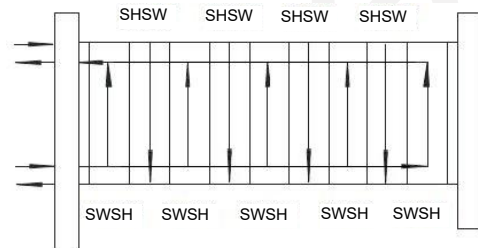


图 15: 具有相同通道形状 (S) 的单程回路，由具有不同压纹 (H + W) 的板组成

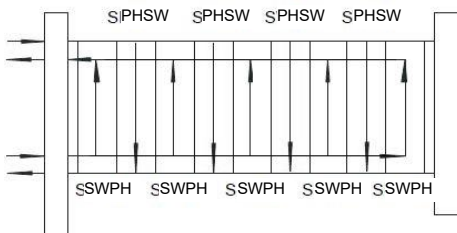


图 16: 不同通道形状 (P + S) 的单程回路，由具有不同压纹 (H + W) 的板组成

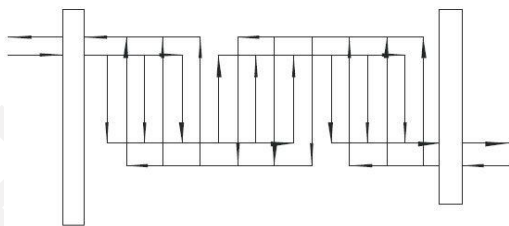


图 17: 多程回路 - 主侧和辅助侧级数相同

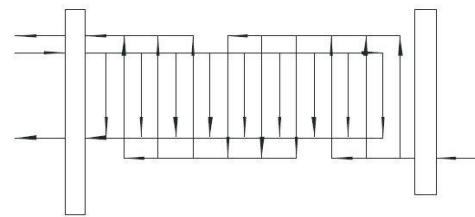


图 18: 多程回路 - 主侧和辅助侧级数不同

4.5 换热板和模块

4.5.1 密封式换热板

所有 thermoline 板式换热器均可提供密封板。使用密封板的优点在于，一旦打开板组，可以直接检修所有流动通道。单块板可以悬挂在机架上进行清洁，或者在必要时，可以将其取下并进行特殊清洁。

另一个优点在于，通过改变板数和/或板组回路，以及安装具有不同压纹结构的板，板式换热器可以轻松灵活地适应新的操作条件。

4.5.2 焊接模块

两个换热板在激光系统中被焊接在一起，形成气密模块。这产生了一个与外界气密的流动通道，腐蚀性介质或对密封至关重要的介质在该流动通道中流动。两个由特殊高强度材料制成的密封环确保介质从一个模块过渡到下一个模块，是唯一与腐蚀性介质接触的密封件。不太重要介质的流动腔室密封件由常用的弹性体（为特定应用指定）制成。密封件无需粘合剂即可固定。

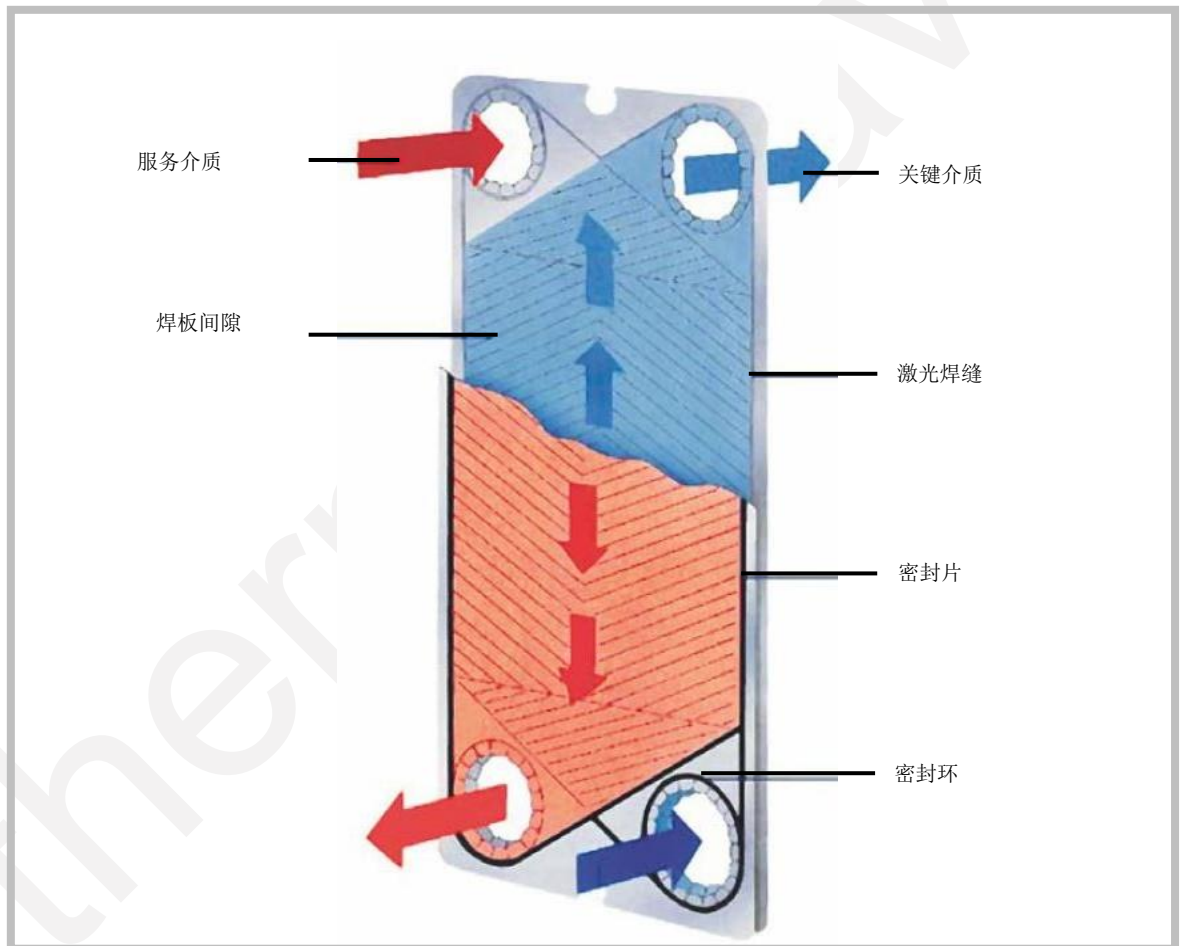


图 19：焊接模块

5 交付、运输、安装

5.1 交付

如果您在交付时发现任何损坏，请务必在运输单据中注明损坏的程度和类型，并请送货员另外记录。另请检查您的交付是否完整。

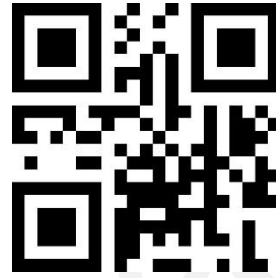
请立即将任何缺失或损坏的部件报告给：

thermowave Gesellschaft für Wärmetechnik mbH
Eichenweg 4
06536 Berga

电话：+49 34651 418 9980
传真：+49 34651 418 9924

service@thermowave.eu

工作时间：
周一至周四上午 7:30 至下午 4:00
周五上午 7:30 至下午 2:00



5.2 运输方式

板式换热器可以卧式或立式交付，具体取决于尺寸。管道连接处通过运输塞密闭。

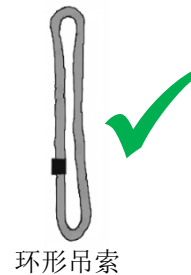
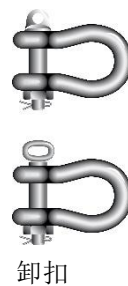
- 卧式交付的板式换热器被包装并固定在托盘上，以确保安全运输。
- 立式交付的板式换热器通过运输带固定在卡车上。

5.3 运输

⚠ 危险

使用不正确的吊索会危及生命

- 请勿使用钢缆或链条。
- 请仅使用完好无损的环形吊索。
- 将卸扣或环形吊索固定到机架头和/或盖子上的吊眼或孔。



警告

板式换热器的高自重会危及生命

在使用工业卡车或起重机运输的过程中，板式换热器可能会倾翻或掉落。这可能导致致命的事故。

- 如果可能，请在卧式交付的板式换热器到达安装地点时方才将其竖立。
- 立式交付的板式换热器必须以悬挂的方式运输到安装地点（图 21）。
- 使用合适的运输工具（工业卡车、具有足够起重能力的起重机）将包装好的板式换热器运输到最终安装地点。
- 在任何情况下都不得将吊索固定到夹紧螺钉、连接件或中间框架。
- 在运输过程中，确保无人位于板式换热器下方或危险区域附近。
- 在没有托盘的情况下，不允许驶入板下方，无论是纵向和横向都是如此（图 20）。
- 工业卡车的支撑面必须足够长，以防止托盘破损。
- 避免板式换热器硬着地。

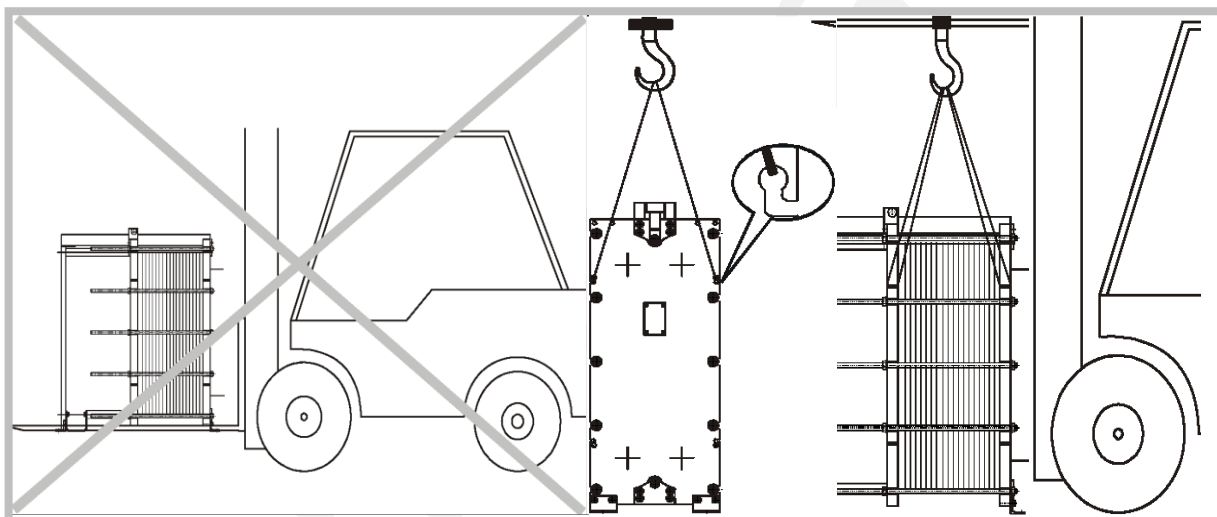


图 20

图 21

5.4 在安装地点架设设备

警告

由于缺乏稳定性和相对于地面的高度，安装过程中存在受伤风险。在使用工业卡车或起重机架设时，板式换热器可能会倾翻或掉落。这可能导致致命的事故。

- 请穿戴安全帽和防护服。
- 请使用带有合适吊索的现有吊耳进行起重。
- 避免猛不丁升降。

5.4.1 侧向卧式交付

⚠ 危险

板式换热器倾翻会危及生命

板式换热器可能会因其自重高而倾翻。

➤ 在松开吊索前，请将板式换热器锚定或用螺栓固定到安装地点。

请按照以下说明操作：

1. 从板式换热器和托盘上拆下运输带。
2. 将合适的吊索连接到机架板上的专用吊耳（图 22）。请勿使用链式吊索。板式换热器可能会损坏并滑落。
3. 慢慢地将板式换热器从托盘上抬起（图 23）。确保吊索牢牢固定在吊耳中。
4. 小心地将板式换热器置于设备支脚上（图 24）。
5. 将板式换热器对准所需位置，并将设备支脚拧入地板。
6. 取下吊索。
7. 根据订单相关文档或铭牌上的规格检查装夹尺寸。如果这些值不匹配，请联系 thermowave 客户服务部门。
8. 检查螺丝锁固胶是否破损 [▶ 第 4.1.2.2 章]。如果有任何损坏，请联系 thermowave 客户服务部门。

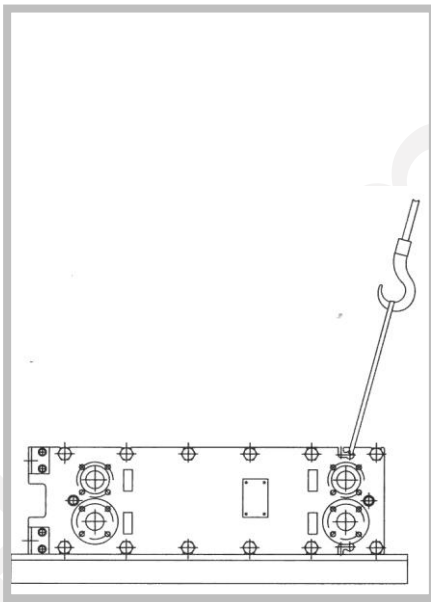


图 22

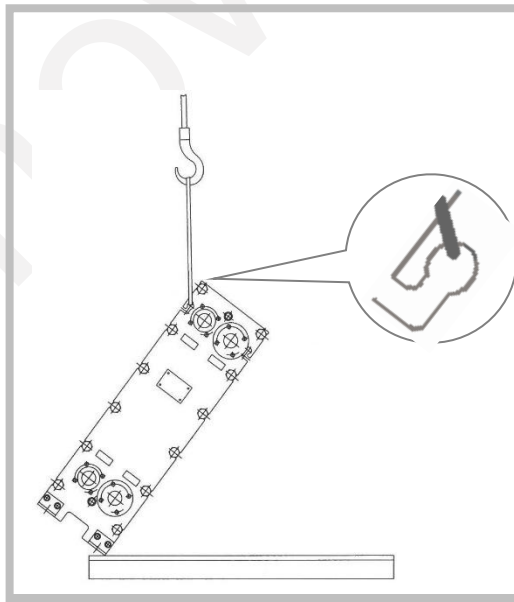


图 23

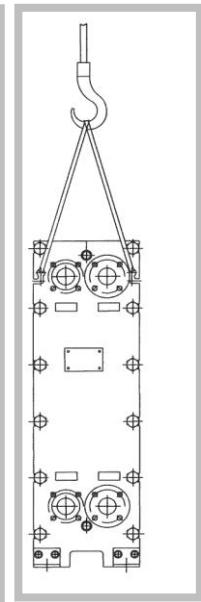


图 24

5.4.2 顶板卧式交付

⚠ 危险

板式换热器倾翻会危及生命

板式换热器可能会因其自重高而倾翻。

➤ 在松开吊索前，请将板式换热器锚定或用螺栓固定到安装地点。

请按照以下说明操作：

1. 从板式换热器和托盘上拆下运输带。
2. 将合适的吊索连接到机架板上的专用吊耳（图 25）。请勿使用链式吊索。板式换热器可能会损坏并滑落。
3. 慢慢地将板式换热器从托盘上抬起（图 26）。确保吊索牢牢固定在吊耳中。
4. 小心地将板式换热器置于设备支脚上（图 27）。
5. 将板式换热器对准所需位置，并将设备支脚拧入地板。
6. 取下吊索。
7. 根据订单相关文档或铭牌上的规格检查装夹尺寸。如果这些值不匹配，请联系 thermowave 客户服务部门。
8. 检查螺丝锁固胶是否破损 [► 第 4.1.2.2 章]。如果有任何损坏，请联系 thermowave 客户服务部门。

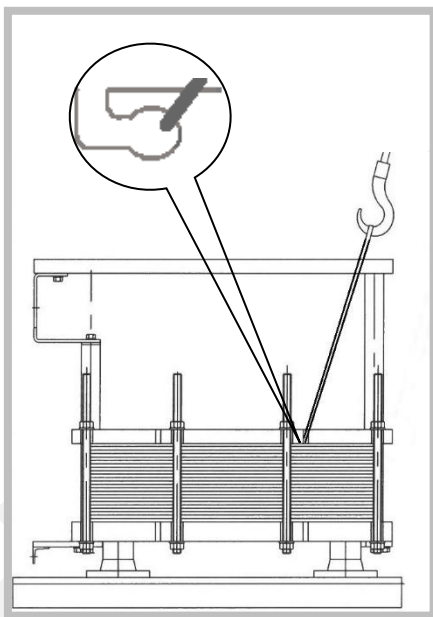


图 25

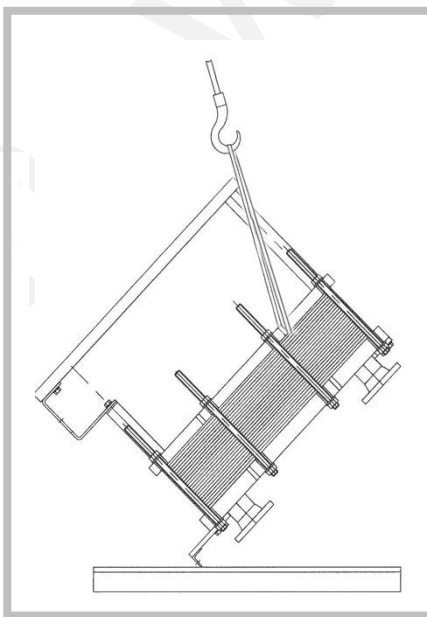


图 26

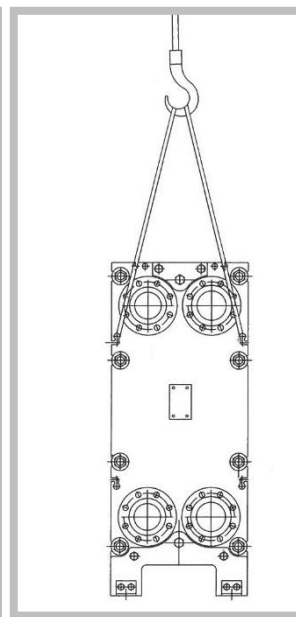


图 27

5.4.3 立式交付

⚠ 危险

板式换热器倾翻会危及生命

板式换热器可能会因其自重高而倾翻。

- 在松开吊索前，请将板式换热器锚定或用螺栓固定到安装地点。

板式换热器掉落会危及生命

如果吊索的尺寸和固定不正确，板式换热器的高自重可能会导致致命危险。

- 切勿将吊索固定到夹紧螺钉上。
- 切勿将吊索固定到连接件或中间框架上。
- 请确保吊索能够承受板式换热器的重量。（订单相关文档中的重量规格）[▶ 第 11 章]。

请按照以下说明操作：

1. 将合适的吊索连接到机架板上的专用吊耳（图 28）。请勿使用链式吊索。板式换热器可能会损坏并滑落。
2. 小心地抬起板式换热器，以避免横向摆动。
3. 确保正确的停止夹角约为 25° （图 28）。
4. 小心地将板式换热器置于设备支脚上。
5. 根据订单相关文档或铭牌上的规格检查装夹尺寸。如果这些值不匹配，请联系 thermowave 客户服务部门。
6. 检查螺丝锁固胶是否破损 [▶ 第 4.1.2.2 章]。如果有任何损坏，请联系 thermowave 客户服务部门。

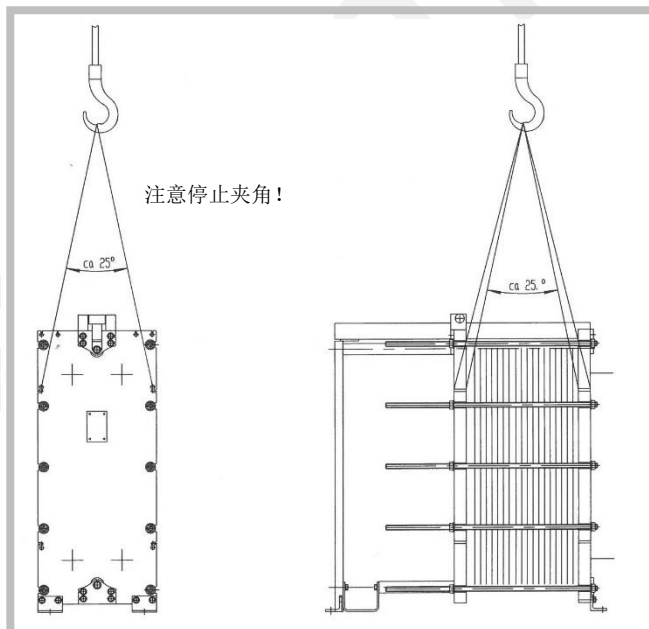


图 28

5.4.4 带设备支脚的立式交付

带有可调节设备支脚的设备在交付时已安装了运输支脚。设备支脚包含在交付范围中。某些设备已预装设备支脚。

危险

板式换热器倾翻会危及生命

板式换热器可能会因其自重高而倾翻。

- 在松开吊索前，请将板式换热器锚定或用螺栓固定到安装地点。

板式换热器掉落会危及生命

如果吊索的尺寸和固定不正确，板式换热器的高自重可能会导致致命危险。

- 切勿将吊索固定到夹紧螺钉上。
- 切勿将吊索固定到连接件或中间框架上。
- 请确保吊索能够承受板式换热器的重量。（订单相关文档中的重量规格）。

请按照以下说明操作：

1. 将合适的吊索连接到机架板上的专用吊耳。请勿使用链式吊索。设备可能会损坏并滑落。
2. 小心地抬起板式换热器，以避免横向摆动。
3. 确保正确的停止夹角约为 25°（图 28）。
4. 如果设备支脚未预先组装，则必须在安装前将其固定。
5. 小心地将板式换热器置于安装地点的设备支脚上。
6. 根据订单相关文档或铭牌上的规格检查装夹尺寸。如果这些值不匹配，请联系 thermowave 客户服务部门。
7. 检查螺丝锁固胶是否破损 [► 第 4.1.2.2 章]。如果有任何损坏，请联系 thermowave 客户服务部门。

6 连接、起动和退役

6.1 连接

⚠ 危险

板式换热器倾翻会危及生命

由于自重高，板式换热器可能会倾翻，并导致致命危险或重伤。

- 在松开吊索前，请将板式换热器锚定或用螺栓固定到安装地点。
- 安装地点的表面必须具有足够的承重能力。
- 如果要将设备安装在框架、平台或楼板上，请确保其牢固固定。尺寸规格可在订单相关文档 [▶ 第 11 章] 中找到。

请按照以下说明操作：

1. 请确保在板式换热器周围留出足够的空间，用于维护和安装工作。有关详细信息，请参阅附录 [▶ 第 11 章] 中的图纸。机架盖和托架之间不得有固定装置。
2. 请确保机架盖上的管道灵活布置，以便调整装夹尺寸。
3. 禁止对板式换热器进行任何焊接。在设备上焊接时，不得让电流流过板式换热器。
4. 请使用合适的紧固件将机架的安装支架拧到基板/钢结构上。
5. 有关连接点的布局，请参阅附录中的订单相关图纸 [▶ 第 11 章]。

提示

连接件受力和力矩过大会损坏管道连接和板式换热器。

如果过大的力和力矩通过管道传递到板式换热器的连接处，管道连接处和/或板式换热器可能会损坏。

- 在安装管道时，请确保没有力或力矩作用在板式换热器的连接处。
- 必要时，进出管线必须有管道支架支撑。
- 如果连接处配有橡胶衬里，则必须考虑表 1 中双头螺栓/螺母连接的平均拧紧扭矩指导值。

双头螺栓	双头螺栓/螺母的平均拧紧扭矩
M 12	20 Nm
M 16	40 Nm
M 20	70 Nm
M 24	110 Nm

表 1

避免损坏板式换热器。

- 对于室外安装，应提供保护屋顶。

6.2 起动

警告

危险的流动介质可导致受伤风险。

如果您在板式换热器中操作危险（包括易爆、易燃、腐蚀性、有毒、高压、极热、极冷）的流动介质，请确保安装以下保护装置。根据所使用的介质遵守相关法规和标准 [► 第 11.2 章] 技术数据表或铭牌。

- 收集盘 - 易爆、易燃、腐蚀性、有毒、污染环境
- 安全板 - 易爆、易燃、高压、高温、腐蚀、有毒、污染环境
- 接地片 - 易爆、易燃
- 隔热 - 高温、低温
- 警告标签 - 易爆、易燃、腐蚀性、有毒、极热、极冷



- 使用危险介质时，请安装安全板。
- 装夹尺寸必须在允许的值范围内，请参阅订单相关文档 [► 第 11 章]。

起动时应确保满足以下条件：

1. 确保板式换热器已完整安装。
2. 确保所有连接件牢固且紧密地连接到板式换热器。
3. 装有板式换热器的设备中不会发生突然的压力或温度变化。
4. 板式换热器仅适用于允许的压力、温度和介质（请参阅附录中的订单相关文档）。更改这些参数需要获得 thermowave 的批准，否则保修将失效。
5. 板式换热器只能缓慢加压和加热以保护密封件。1 K/s 的温度变化和 2 bar/s 的压力变化是可以接受的。与过程相关的暂时温度变化（例如，在板式换热器的 CIP 清洁过程中）不受此限制。若有其他偏差，必须咨询 thermowave。
6. 在启动泵之前，慢慢打开位于板式换热器上游的锁定装置。启动过快会导致突然的压力负载，从而造成泄漏并损坏板和/或密封件。

提示

过度张紧会导致换热板损坏

如果板组的张紧度低于指定的装夹尺寸，则可能会损坏板和/或密封件。板式换热器将泄漏，而介质可能会逸出。

- 若未事先咨询 thermowave，切勿低于最终尺寸。
- 请确保装夹尺寸始终在允许的值范围内。

提示

环境污染

- 使用污染环境的介质时，请采取适当的环境保护措施。

6.3 退役

退役时请务必满足以下条件：

1. 在关闭泵之前，慢慢关闭位于板式换热器上游的锁定装置。关闭过快会导致突然的压力负载，从而造成泄漏并损坏板和/或密封件。
2. 退役板式换热器时，请确保所有部分均匀且缓慢地释放压力。
3. 在开始工作前，板式换热器必须恢复至环境压力和温度。
4. 请确保在短暂的停机阶段没有介质会逸出。

提示

腐蚀警告。

在长时间停机期间，板式换热器中的介质会导致腐蚀。

- 请彻底清空介质。
- 冲洗板式换热器和板组并等待其完全干燥。
- 用堵头密封板式换热器的连接处，以防止湿气或灰尘在停机期间进入设备。
- 将板式换热器存储在远离灰尘、污垢和湿气的受保护位置，并且存储时间不得超过必要的时间。

6.4 退役后重新投入使用

将设备重新投入使用时，应注意以下事项：

1. 目视检查板式换热器的状况。
2. 将夹紧螺钉拧紧至允许的装夹尺寸。这些值可以在铭牌或订单相关文档中找到。
3. 万一发生泄漏，可重新拧紧板组至超过规定的初始尺寸 3%。在任何情况下都切勿将板式换热器拧紧至低于规定的最终尺寸。



thermowave 客户服务

对于可能出现的任何疑问和问题，客户服务部门均可提供优质和专业的帮助。

7 操作

7.1 安全

警告

警告：不遵守允许的压力、温度和介质可导致重伤。

危险介质可能会在高压和潜在的高温或低温下逸出并造成人身伤害。

- 仅使用允许的介质运行板式换热器（参见铭牌或附录 [▶ 第 11.2 章]）。
- 请确保仅维持作业特定的压力和温度。

操作过程中存在因切割、燃烧、烫伤、冻伤、呼吸问题、中毒和腐蚀作用而受伤的风险。

触模板式换热器的部件可导致重伤风险。

- 请勿在未佩戴个人防护装备的情况下触模板式换热器的任何部分。

7.2 概述

必须遵守以下注意事项：

1. 如果需要更改压力和温度，则仅可在咨询 thermowave 后进行。1 K/s 的温度变化和 2 bar/s 的压力变化是可以接受的。
2. thermowave 针对特定应用（如适用）的换热板耐腐蚀性书面保证仅在以下条件下有效：
 - a. 在下订单前，thermowave 以书面形式提供有意义的最新介质分析，并确认材料的耐受性适用于此应用，
 - b. 流经板式换热器的所有介质都受到持续监测，以关注引起腐蚀的成分（请参见 DIN 50930，第 1 - 5 部分），并在监测过程中遵循 a 中所述的介质分析，
 - c. 至少每季度核实一次 a 中的测试结果，
 - d. 可证明板式换热器始终在指定的操作条件下运行。
3. 为了防止污染，必须根据污染程度（颗粒大小、负载等）采取适当的措施，例如安装过滤器、筛子等。板式换热器不适用于含有大量固体的产品。因此有必要在板式换热器上游安装合适的筛子或过滤器。
4. 如需蒸汽冷凝器，客户必须提供足够尺寸的冷凝水排放口。

提示

环境污染

- 使用污染环境的介质时，必须采取适当的措施（例如，收集盘、板盖、隔热）以在泄漏时保护环境。

避免操作条件的剧烈变化

- 确保压力、温度以及动态负载不会突然变化，例如频繁开关阀门和泵。
- 始终缓慢地打开和关闭与板式换热器相连的管道阀门。
- 通过适当的过程控制防止气体突然冷凝。

8 故障排除

8.1 安全

警告

人身伤害和财产损失的风险。

如果在操作、维护和维修过程中出现故障，请立即通知 thermowave 的客户服务部门。

➤ 故障只能由经过适当培训的人员进行维修。

8.2 服务地址

为了排除故障，并避免不当工作及其后果，thermowave 的客户服务部门将很乐意随时为您提供帮助。

thermowave Gesellschaft für Wärmetechnik mbH
Eichenweg 4
06536 Berga

电话: +49 34651 418 9980

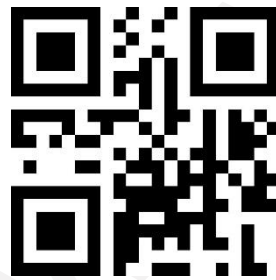
传真: +49 34651 418 9924

service@thermowave.eu

工作时间:

周一至周四上午 7:30 至下午 4:00

周五上午 7:30 至下午 2:00



8.3 功率损耗

故障/错误消息	可能的原因	补救措施
传热减少	板式换热器被异物污染	清洁换热板 [► 第 9.7 章]
		检查管道是否脏污，必要时进行清洁 必要时，使用合适的设备过滤介质
	流量过高	调整板式换热器的布局以达到订单特定的操作参数，必要时委托 thermowave 进行检查
	管道连接错误	检查并根据图纸 [► 第 11.3 章] 执行连接
	板式换热器中二次介质积聚（例如油、非冷凝气体等）	确保排出二次介质，必要时委托 thermowave 的客户服务部门进行检查
压力损失增加	板式换热器被异物污染	清洁换热板 [► 第 9.5 章]
		检查管道是否脏污，必要时进行清洁。 必要时，使用合适的设备过滤介质
	管道连接错误	检查并根据图纸执行连接
	粘度	检查粘度以调整到订单特定的操作参数，必要时委托 thermowave 进行检查
	流量过高	调整板式换热器的布局以达到订单特定的操作参数，必要时委托 thermowave 进行检查
	由于换热板安装不当而导致流动受阻	根据零件清单检查安装顺序 [► 第 11.1 节]

8.4 泄漏

故障/错误消息	可能的原因	补救措施
介质从板组中和/或机架和换热板之间泄漏	工作压力过高	检查铭牌和订单相关文档中的信息 [▶ 第 11.2 章]
	工作温度过高/过低	检查铭牌和订单相关文档中的信息
	装夹尺寸错误	根据铭牌或订单相关文档（见附录）设置正确的装夹尺寸
	密封件安装错误	打开板式换热器并检查密封件，必要时委托 thermowave 进行检查
	密封件脏污	打开板式换热器，清洁密封件和换热板，必要时委托 thermowave 进行检查
	密封件存在缺陷	打开板式换热器并更换密封件，必要时委托 thermowave 进行检查
换热板损坏	换热板 过度张紧	打开板式换热器，更换有缺陷的换热板，根据铭牌或订单相关文档设置正确的装夹尺寸，必要时委托 thermowave 进行检查
	板式换热器被腐蚀	咨询 thermowave
	由于泵和/或阀门导致压力脉冲过高且不断变化	咨询 thermowave

9 维护、维修和清洁

由于其设计原理，板式换热器与其他换热器相比不易结垢，因为板间隙中普遍存在的湍流可以在很大程度上防止异物积聚。

9.1 安全

警告

受伤风险

维护板式换热器时存在受伤风险。

为此请遵守以下注意事项：

- 板式换热器必须停止运行
- 排空板式换热器，并确保介质被安全收集。
- 在板式换热器达到环境压力和温度前，请勿开始工作。
- 使用危险介质（腐蚀性、有毒、易燃、易爆等）时，周遭人员都面临受伤风险。确保遵守介质的相关规定。
- 始终穿戴合适的防护装备 (PPE)。
- 使用灼热或极冷的介质时，存在烧伤或冻伤的风险。

9.2 服务地址

thermowave Gesellschaft für Wärmetechnik mbH
Eichenweg 4
06536 Berga

电话：+49 34651 418 9980
传真：+49 34651 418 9924

service@thermowave.eu

工作时间：
周一至周四上午 7:30 至下午 4:00
周五上午 7:30 至下午 2:00



thermowave 客户服务

对于可能出现的任何疑问和问题，客户服务部门均可提供优质和专业的帮助。

9.3 维护计划

请安排定期维护，以确保安全运行。

t = 每天，w = 每周，m = 每月，j = 每半年

活动	t	w	m	j
目视检查		x		
润滑夹紧螺钉/侧支撑杆				x
局部清洁	根据要求			
外部清洁				x
检查腐蚀情况/修复损坏的胶				x

时间参数为制造商的建议。

9.4 维护工作



在对板式换热器执行任何维护工作前，建议您联系 thermowave 的客户服务部门。

9.4.1 更换密封件

密封件的类型可以在订单相关文档中找到。我们建议您同时更换所有板密封件。请仅使用来自 thermowave 的原装板密封件。

用于密封式换热板和模块的夹式系统

该系统确保最佳的稳固性，以防止打滑。它通过简单地插入固定座来进行防震和防振安装，并允许拆卸和重新插入密封件。

提示

警告：如果密封件安装不准确，则会损坏板式换热器。

密封件安装不当会导致板式换热器泄漏和损坏。

- 确保密封件 [2] 位于专用的凹槽 [5] 中，且固定座 [4] 位于换热板 [1] 上专用的孔 [3] 中（图 29 至 31）。

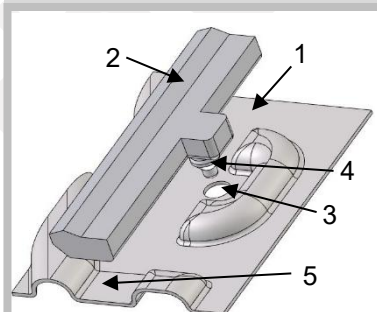


图 29：细节图
换热板 [1]
和密封件 [2]

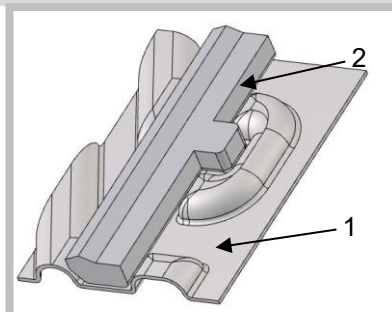


图 30：细节图
带插入式密封件 [2]
的换热板 [1]

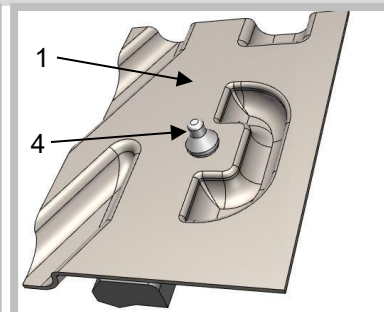


图 31：细节图
带下方插入式固定座 [4]
的换热板 [1]

9.4.2 消除泄漏

警告

泄漏会造成受伤危险

人身伤害的风险。请专家尽快修复泄漏。

- 在修复所有泄漏前，请勿将板式换热器重新投入使用。

如果发生泄漏，请按照以下步骤操作：

1. 停止运行板式换热器 [► 第 6.3 章]。
2. 在开始工作前，板式换热器必须恢复至环境压力和温度。
3. 将恢复环境压力的板式换热器最多张紧至铭牌上指定的最终尺寸。请遵守夹紧螺钉的张紧顺序 [► 第 9.5.2 章]。
4. 如果泄漏依然存在，请联系 thermowave 客户服务部门。

9.5 打开和关闭板组

9.5.1 打开板组

提示

保修期内的损坏

装夹尺寸完全根据操作参数进行设置。在保修期内，若要进行任何更改，则必须事先与制造商协商。

- 在破坏螺丝锁固胶前 [► 第 4.1.2.2 章]，请通知制造商。

警告

受伤风险

打开板式换热器时存在受伤风险。

请遵守以下注意事项：

- 板式换热器必须停止运行
- 排空板式换热器，并确保介质被安全收集。
- 在板式换热器达到环境压力和温度前，请勿开始工作。
- 使用危险介质（腐蚀性、有毒、易燃、易爆等）时，周遭人员都面临受伤风险。确保遵守介质的相关规定。
- 始终穿戴合适的防护装备 (PPE)。
- 使用灼热或极冷的介质时，存在烧伤或冻伤的风险。

堆叠换热板时存在翻倒的危险。

请勿将换热板堆叠得过高，因为它们可能会翻倒。周围人员和您可能会受伤，并且换热板可能会损坏。

切勿堆叠超过

- 100 块换热板

执行以下步骤：

1. 清空板式换热器并取下保护盖后，拆下机架盖上的管道（如有），以便留出足够的空间将盖子滑到托架上。
2. 为确保轻松打开，请清洁支撑杆和夹紧螺钉的螺纹。
3. 请按照图 32 中的顺序松开夹紧螺钉的螺母。为了尽可能同时松开所有板组，每次请将螺母**最多拧松 2 圈**。必须按指定的顺序重复该过程，直到可以从机架板上的夹紧槽中取出夹紧螺钉。



在打开板式换热器前，请记下板组的当前装夹尺寸，以便在重新启动期间将其张紧到正确的尺寸。

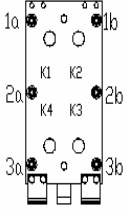
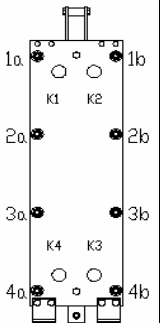
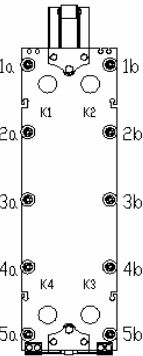
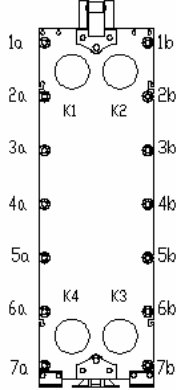
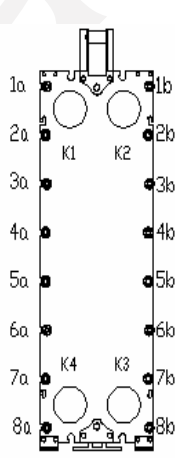
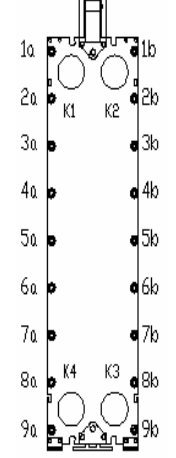
	3 夹紧螺钉对	4 夹紧螺钉对	5 夹紧螺钉对	7 夹紧螺钉对	8 夹紧螺钉对	9 夹紧螺钉对
						
松开	3 对	4 对	5 对	7 对	8 对	9 对
第 1 步	3a 和 1b	4a 和 1b	5a 和 1b	7a 和 1b	8a 和 1b	9a 和 1b
第 2 步	1a 和 3b	1a 和 4b	1a 和 5b	1a 和 7b	1a 和 8b	1a 和 9b
第 3 步	2a 和 2b	3a 和 2b	4a 和 2b	5a 和 3b	6a 和 3b	2a 和 8b
第 4 步		2a 和 3b	2a 和 4b	3a 和 5b	2a 和 7b	5a 和 5b
第 5 步			3a 和 3b	6a 和 2b	5a 和 4b	6a 和 4b
第 6 步				2a 和 6b	4a 和 5b	7a 和 3b
第 7 步				4a 和 4b	7a 和 2b	4a 和 6b
第 8 步					3a 和 6b	8a 和 2b
第 9 步						3a 和 7b

图 32：松开夹紧螺钉的顺序

9.5.2 关闭板组

1. 必要时，再次检查是否已按正确顺序安装板。
2. 将活动的机架盖尽可能远地推到板组上，并将夹紧螺钉放入夹紧螺钉槽中。轻轻拧紧后，再次检查密封件是否正确就位。基本规则是板组应具有均匀的外观。
3. 请按照图 33 中的顺序拧紧夹紧螺钉的螺母。为了尽可能同时移动所有板组，每次请将螺母**最多拧紧 2 圈**。必须按指定的顺序重复该过程，直到达到指定的装夹尺寸（请参见附录中的订单相关文档）。在将板式换热器重新投入使用前，请获得授权的人员执行泄漏测试！

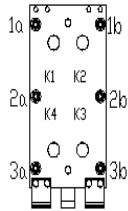
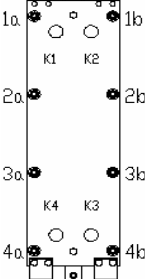
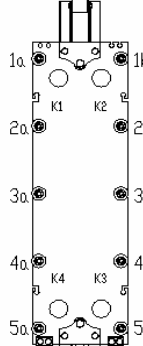
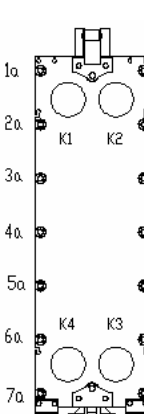
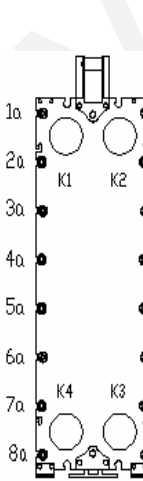
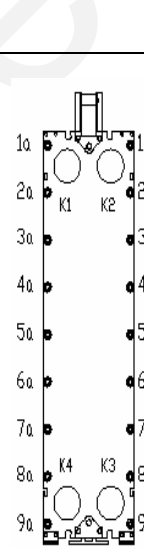
	3 夹紧螺钉对	4 夹紧螺钉对	5 夹紧螺钉对	7 夹紧螺钉对	8 夹紧螺钉对	9 夹紧螺钉对
						
拧紧	3 对	4 对	5 对	7 对	8 对	9 对
第 1 步	2a 和 2b	2a 和 3b	3a 和 3b	4a 和 4b	3a 和 6b	3a 和 7b
第 2 步	1a 和 3b	3a 和 2b	2a 和 4b	2a 和 6b	7a 和 2b	8a 和 2b
第 3 步	3a 和 1b	1a 和 4b	4a 和 2b	6a 和 2b	4a 和 5b	4a 和 6b
第 4 步		4a 和 1b	1a 和 5b	3a 和 5b	5a 和 4b	7a 和 3b
第 5 步			5a 和 1b	5a 和 3b	2a 和 7b	6a 和 4b
第 6 步				1a 和 7b	6a 和 3b	5a 和 5b
第 7 步				7a 和 1b	1a 和 8b	2a 和 8b
第 8 步					8a 和 1b	1a 和 9b
第 9 步						9a 和 1b

图 33: 拧紧夹紧螺钉的顺序

9.6 拆卸和安装板组

警告

受伤风险

安装换热板时存在受伤风险。

为此请遵守以下注意事项：

- 始终穿戴合适的防护装备 (PPE)。

9.6.1 从不带中间框架的 K、M、T 和 F 型机架上拆卸换热板和模块

1. 打开 [► 第 9.5.1 章] 可移动的机架盖 [2] 并将其尽可能远地推到托架上。
2. 将换热板一块接一块地插入托架上的支撑杆区域（其中有一处铣削区 [1]）。在此区域中，由于下支撑杆的设计，换热板可以向侧面摆动，然后向下从机架中取出（图 34）。
3. 请按照拆卸的顺序放置换热板！为避免后续混淆，建议根据顺序对板进行编号。

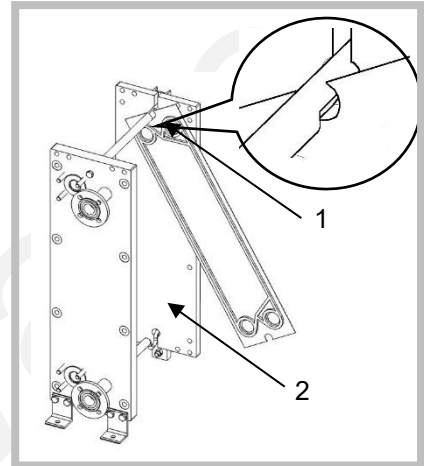


图 34

9.6.2 从 H 型机架上拆卸换热板和模块

1. 打开 [► 第 9.5.1 章] 并取下可移动的机架盖。
2. 请另一个人固定换热板以防止其滑动。将换热板 [1] 一块接一块地滑出支撑杆（图 35）。
3. 请按照拆卸的顺序放置板！为避免后续混淆，建议根据顺序对板进行编号。

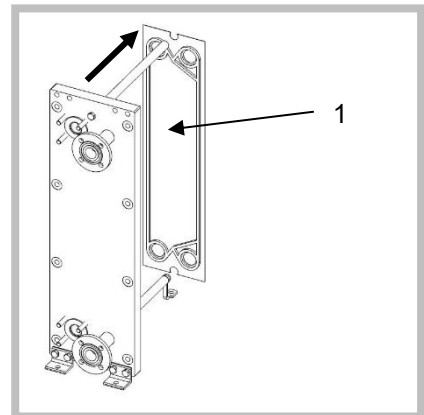


图 35

9.6.3 从带中间框架的 N 和 F 型机架上拆卸换热板和模块

1. 打开 [► 第 9.5.1 章] 活动的机架盖 [1] 并将其尽可能远地推到托架上。
2. 请另一个人固定换热板以防止其滑动。逐一将板滑向机架盖 [1] 并使其倾斜一定的角度（图 36）。将换热板 [2] 向侧面摆动。
3. 请按照拆卸的顺序放置板！为避免后续混淆，建议根据顺序对板进行编号。

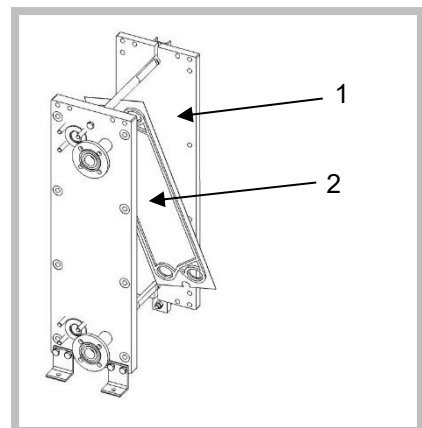


图 36

9.6.4 安装换热板

警告

受伤风险

安装换热板时存在受伤风险。

为此请遵守以下注意事项：

- 始终穿戴合适的防护装备 (PPE)。

执行以下步骤：

1. 清洁支撑杆、机架头和机架盖。
2. 清洁并润滑夹紧螺钉。必要时更换它们。
3. 密封件必须紧贴换热板 [▶ 第 9.4.1 章]。板和密封件的表面以及机架头和机架盖内侧连接的密封表面不得积聚任何污垢。
4. 换热板的安装顺序与拆卸顺序相反 [▶ 第 9.6.1 章]。
5. 请务必遵守零件清单 [▶ 第 11.1 章] 上的换热板顺序！

9.7 清洁

板式换热器可以通过多种方式进行清洁，具体取决于设备的污染程度和技术选项。

本质上可以分为无需打开设备的 CIP 清洁和需要打开设备的机械清洁。

警告

腐蚀性清洁剂可导致受伤风险

使用腐蚀性清洁剂时，存在中毒、化学灼伤和潜在灼伤的风险。请确保：

- 在修复所有泄漏前，请勿将板式换热器重新投入使用。
- 妥善使用清洁剂并正确执行工作步骤。
- 在清洁过程中穿戴合适的防护装备。
- 清洁剂已从换热板上彻底清除。

提示

警告：使用错误的清洁工具会导致损坏。

坚硬的清洁工具会损坏换热板的表面并导致腐蚀。损坏的换热板和密封件会导致泄漏。

- 切勿使用金属刷、钢丝棉或砂纸等硬质清洁工具。
- 清洁时应格外小心，以免造成损坏。

9.7.1 清洁激光焊接模块

清洁时请遵守以下注意事项：

1. 对于模块，必须防止清洁剂和松动的污垢进入激光焊接板间隙。
2. 由于设计原因，当模块暴露在液体中时，板间隙中总会残留一些液体。这需要花费很大的精力（例如真空干燥）方可去除，因为板与板之间彼此密不可分。
3. 因此，仅当残留的清洁溶液对后续应用无害时，才应在激光焊接侧进行 CIP 清洁。无论如何，清洁后都必须进行充分的冲洗，必要时须对冲洗结果进行分析监测。
4. 由于您无法访问模块内部以进行机械清洁，因此无法实现手动清洁。手动清洁外部时，应防止清洁液进入模块内部。为此，必须使用合适的辅助工具堵住模块开口。仅当激光焊接缝隙中的（清洁）液体无害时，才应使用高压清洁器。



粘附的污垢必须由 thermowave 服务人员根据具体情况和规定进行清除。如有任何疑问，请联系 thermowave 客户服务部门。

提示

模块损坏

防止清洁剂或松动的污垢进入激光焊接板间隙。

9.7.2 CIP 清洗 - 原位清洗

提示

使用不正确的清洁剂会造成损坏。

所使用的清洁剂不得含有任何腐蚀性成分。使用预制清洁化学品时，必须遵守制造商的说明，例如

- 清洗溶液中清洗剂的浓度，
- 不同应用的温度范围规格，
- 不同化学品（碱性、酸性）的应用顺序，
- 冲洗和钝化处理规格（尤其是清洁后退役）。

先决条件不当会造成损坏。

如果要在关闭状态下清洁板组，则必须满足必要的设备技术先决条件，例如：

- 安装适当的管道连接、阀门、储罐等，用于清洁溶液的制备、储存和输送。

不遵守规定的工作温度会造成损坏。

- 不得超过铭牌上规定的最大允许工作温度。在蒸汽（仅使用饱和蒸汽！）和热冲洗期间，必须遵守此规格。

操作方式:

1. 在 CIP 清洗（原位清洗）过程中，通过泵送合适的清洗剂，将沉积物从板上分离并冲出设备。清洁溶液的流量应大于正常操作期间的流量（至少为 1.5 倍），以获得令人满意的清洁结果。
2. 在清洗过程后，使用化学中性的清水冲洗，以将清洁溶液从设备中去除。使用浓缩清洁溶液时，可能需要用氧化性酸（例如，2% 的硝酸）进行后续钝化。然后，再次用水充分冲洗。
3. 对于服务介质侧蒸发器的 CIP 清洗，必须在设备使用热清洁溶液或热水前，将制冷剂从设备中完全排空，否则板式换热器可能会因类似于爆炸的蒸汽形成以及制冷剂侧压力的增加而受到相当大的损坏。

9.7.3 手动清洁

由于灵活的设计原理，您也可以相对轻松地手动清洗板式换热器的板。

提示

使用不正确的清洁剂会造成损坏。

所使用的清洁剂不得含有任何腐蚀性成分。使用预制清洁化学品时，必须遵守制造商的说明，例如

- 清洗溶液中清洗剂的浓度
- 不同应用的温度范围规格
- 不同化学品（碱性、酸性）的应用顺序
- 冲洗和钝化处理规格（尤其是清洁后退役）。

为此，请根据 [▶ 第 9.5.1 章] 中的说明打开板组。

1. 移动板，使它们之间有足够间隙，以执行清洁和目视检查。
2. 从换热板上拆下密封件。在此过程中小心不要损坏固定座。
3. 通过用大量冲洗液清洗板和刷洗（只能使用软刷！），可以去除污垢。
4. 对于顽固或干燥的沉积物，必须首先软化污垢。为此，请拆下板 [▶ 第 9.6.1 章] 并将其放入温控清洁槽中。请注意，所使用的清洁剂以及所设定的浓度和温度不会导致清洁槽中的板因腐蚀而损坏。使用高压冲洗装置清洗板时，清洗射流应垂直于板表面，以免损坏密封件。
5. 清洁后，应任何拆下的密封件重新插入板中。请务必确保密封件和换热板之间没有污垢。请根据 [▶ 第 9.6 章] 中的说明重新安装板。
6. 清洁工作完成后，必须再次正确关闭板组 [▶ 第 9.5.2 章]。



粘附的污垢必须由 thermowave 服务人员根据具体情况和规定进行清除。如有任何疑问，请联系 thermowave 客户服务部门。

10 拆卸和处置

10.1 拆卸

警告

受伤风险

拆卸板式换热器时存在受伤风险。

为此请遵守以下注意事项：

- 板式换热器必须停止运行
- 排空板式换热器，并确保介质被安全收集。
- 在板式换热器达到环境压力和温度前，请勿开始工作。
- 使用危险介质（腐蚀性、有毒、易燃、易爆等）时，周遭人员都面临受伤风险。确保遵守介质的相关规定。
- 始终穿戴合适的防护装备 (PPE)。
- 使用灼热或极冷的介质时，存在烧伤或冻伤的风险。

10.2 处置

在使用寿命结束时，必须根据当地处置法规处置板式换热器以进行最终回收。

thermowave 可应要求处置您的板式换热器。我们的工作人员将收费拆卸、运走和妥善处置板式换热器。

11 附录

11.1 零件清单

11.2 技术数据表

11.3 图纸

11.4 符合性声明



网站



LinkedIn

换热器专家

Makes life fresh



thermowave
Eichenweg 4
06536 Berga
GERMANY

<https://cn.thermowave.eu/>

 thermowave
Brand of Neuson Group